



USER GUIDE

4 TT
Evolution II+ HD



30k / 40k S HV (380 / 400 / 415V)



Version française.....2



English version.....57



Version Française

1. Présentation

REMARQUE : Avant l'installation, veuillez examiner l'appareil. Veuillez à ce que rien à l'intérieur de l'emballage ne soit endommagé. Veuillez conserver l'emballage d'origine dans un endroit sûr pour une utilisation future.

En cas de détérioration ou de pièce manquante, n'allumez pas l'appareil et informez immédiatement le transporteur et le revendeur. Il est recommandé de conserver chaque équipement et ensemble de batteries dans son emballage d'origine parce qu'ils ont été conçus pour assurer une protection maximale durant le transport et l'entreposage.

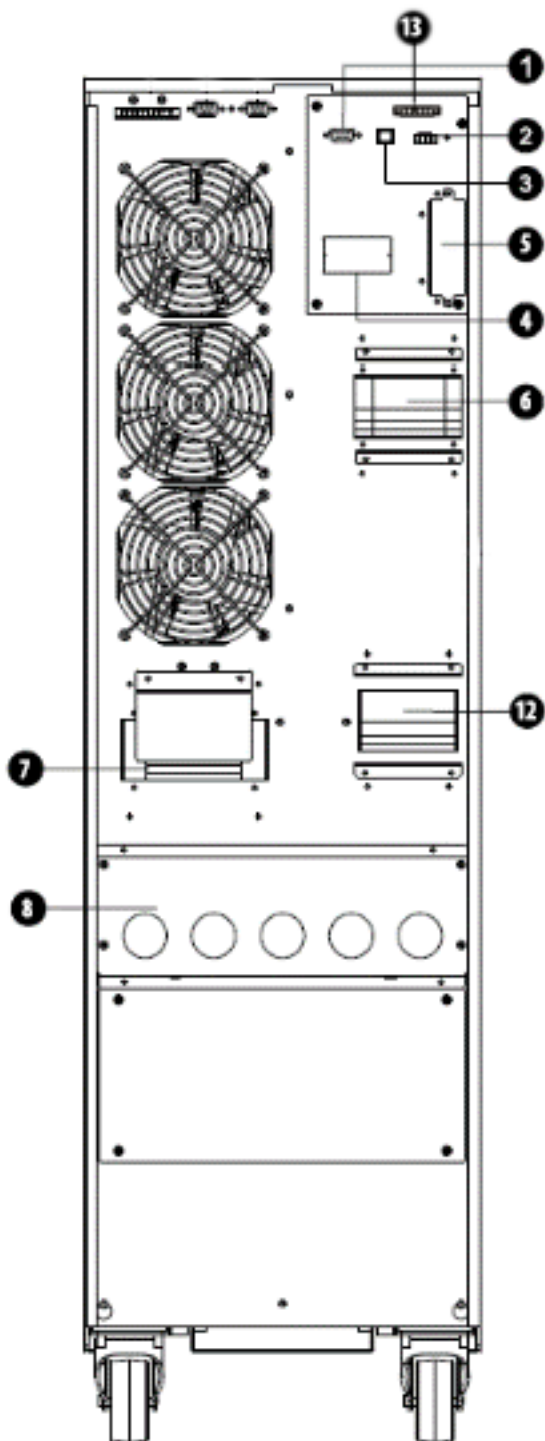
Modèle	Version
Onduleur E4 Evolution II + 30k TT HD AN10 , composé de : - Onduleur E4 Evolution II + 30k S TT HD - Module autonomie 5821	Modèle longue autonomie HV
Onduleur E4 Evolution II + 40k TT HD AN10 , composé de : - Onduleur E4 Evolution II + 40k S TT HD - Module autonomie 5823	

HV implique une tension nominale triphasée de 380/400/415 VAC

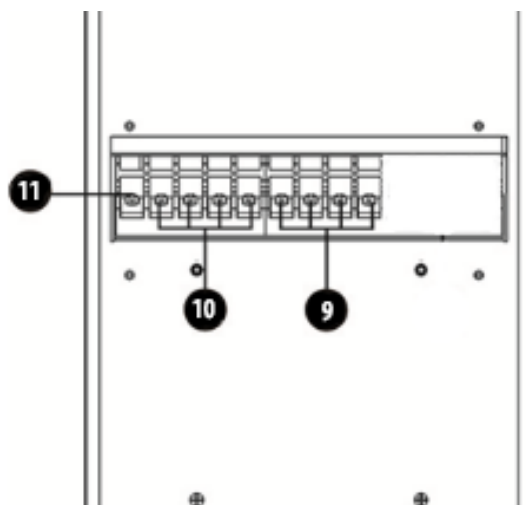
Ces onduleurs sont équipés d'un banc de résistance interne qui permet d'absorber le courant renvoyé par l'équipement protégé doté de la fonction régénération d'énergie comme :

- les ascenseurs équipés du système d'entraînement régénératif
- les convertisseurs de fréquence et autre système de freinage moteur

Vue du panneau arrière



**Face arrière onduleur
E4 Evolution II + 30 / 40k TT HD AN10**



**Bornier d'entrée / sortie Onduleur
E4 Evolution II + 30 / 40k TT HD AN10**

Légendes :

1. Port de communication RS-232
2. Port de communication USB
3. Connecteur de la fonction d'arrêt d'urgence Protection (connecteur EPO)
4. Slot intelligent SNMP
5. Connecteur de batterie externe
6. Disjoncteur ou commutateur d'entrée
7. Commutateur de bypass maintenance
8. Bornier entrée / sortie avec couvercle de protection
9. Borne d'entrée
10. Borne de sortie
11. Borne de terre
12. Commutateur de sortie
13. Port contact sec

2. Caractéristiques techniques

		E4 Evolution II + 30k TT HD AN10	E4 Evolution II + 40k TT HD AN10
CARACTERISTIQUES GENERALES			
Technologie		On Line Double Conversion	
Puissance en VA		30kVA	40kVA
Puissance en W		30kW	40kW
Facteur de puissance		1	
Energy Box	Tension d'entrée	390VDC ~ 410VDC	
	Puissance	7kW	
CARACTERISTIQUES PHYSIQUES			
Dimensions L x l x H (mm)		815 x 300 x 1000	
Poids net (kg)		70*	71*
ENTREE			
Tension nominale		3 x 400 VAC (3Ph+N)	
Plage de tension		190-520 VAC (3-phase) @ 50% de charge 305-478 VAC (3-phase) @ 100% de charge	
Plage de fréquence		46~54 Hz or 56~64Hz	
Phase		Tetraphasé	
Facteur de puissance		>=0.99 @ 100% de charge	
SORTIE			
Tension		3 x 360*/380/400/415 VAC (3Ph+N)	
Régulation de tension (mode batterie)		± 1%	
Plage de fréquence (plage synchronisée)		46~54Hz or 56~64Hz	
Plage de fréquence (mode batterie)		50 Hz ± 0.1 Hz or 60 Hz ± 0.1 Hz	
Facteur de crête		3:1 (max.)	
Distorsion harmonique		<=2 % THD (charge linéaire);<=4 % THD (charge npn linéaire)	
Temps de transfert	Mode secteur ou mode batterie	0 ms	
	Onduleur au bypass	0 ms	
Forme d'onde		Sinusoïdale pure	
Raccordement en sortie		Bornes de raccordement	
RENDEMENT			
Mode secteur		94%	
Mode Eco		97%	
Mode batterie		94%	
CHARGEUR			

Type de batterie	Dépend de l'autonomie demandée	
Nombre de batterie		
Courant de charge	Ajustable de 1 à 12A	
INDICATEURS ET ALARMES		
Ecran LCD	Etat de l'onduleur, niveau de charge/batterie, tension entrée/sortie/batterie, décompte autonomie et défauts	
Alarmes	Mode batterie, batterie faible, surcharge, défaut	
BYPASS		
Bypass statique	Oui	
Bypass manuel	Oui	
GESTION / COMMUNICATION		
Communication via Port RS-232 / Port USB	Supporte Windows family, Novell, Linux, Mac, FreeBSD	
Option SNMP	Système de management par logiciel SNMP (compatible VMware©, Hyper VTM) et navigateur Internet	
Connecteur EPO (arrêt d'urgence)	Oui	
ENVIRONNEMENT		
Humidité	0-95 % RH à 0-40°C (sans condensation)	
Niveau sonore	Moins de 60dB@1m	Moins de 70dB @1m
NORMES		
Standard	CE RoHS	
Compatibilité Electromagnétique	EN62040-2:2006; EN61000-2-2:2002; EN61000-4-2:2009; EN61000-4-3:2006+A1:2008+A2:2010; EN61000-4-4:2004+A1:2010; EN61000-4-5:2006; EN61000-4-6:2009; EN61000-4-8:2010	
Sécurité basse tension	EN62040-1: 2008+A1:2013	
INFORMATION COMMERCIALE		
Garantie	1 an	
Références	67635	67636

* Poids sans batteries

**Les spécifications du produit sont sujettes à modifications sans préavis.



English version

1. Presentation

NOTE: Before installation, please inspect the unit. Be sure that nothing inside the package is damaged during transportation. Do not turn on the unit and notify the carrier and dealer immediately if there is any damage or lacking of some parts. Please keep the original packages in a safe place for future use. It is recommended to keep each equipment and battery set in their original packages because they have been designed to assure the maximum protection during transportation and storage.

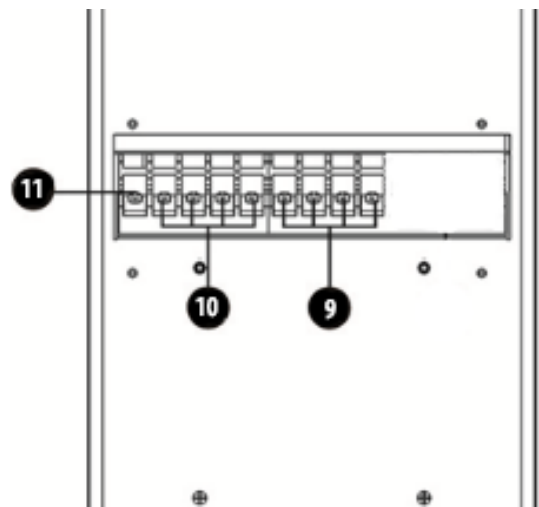
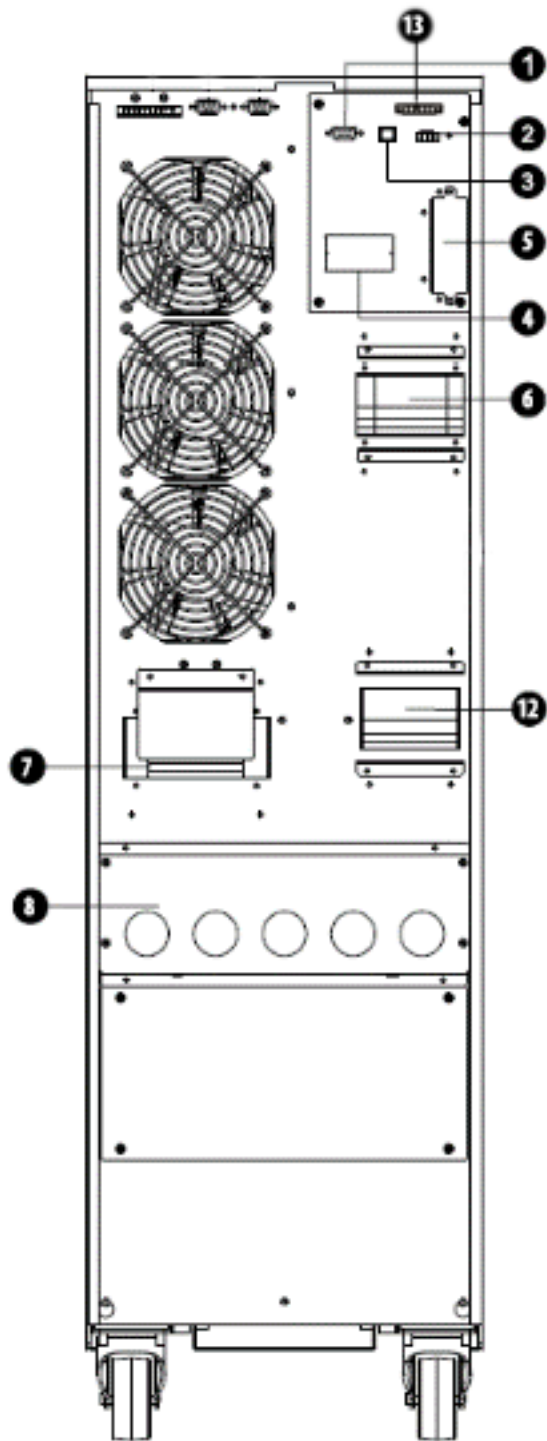
Model	Version
UPS E4 Evolution II + 30k TT HD AN10 , composed of : - UPS E4 Evolution II + 30k S TT HD - Backup module 5821	Long run model High Voltage
UPS E4 Evolution II + 40k TT HD AN10 , composed of: - UPS E4 Evolution II + 40k S TT HD - Backup module 5823	

High Voltage (HV) means rated voltage 380 / 400 / 415 VAC

These UPS are equipped with an internal resistance bench which absorbs the current returned by the protected equipment with the energy regeneration function as :

- Lifts equipped with a regenerative drive system
- Frequency converters and other engine braking system

Rear panel



**Input/Output Terminal
E4 Evolution II + 30 / 40k TT HD
AN10**

1. RS-232 communication port
2. USB communication port
3. Emergency power off function connector (EPO)
4. Intelligent slot
5. External battery connector/terminal
6. Line input circuit breaker/switch
7. Maintenance bypass switch
8. Input/Output terminal with protection
9. Line input terminal
10. Output terminal
11. Grounding terminal
12. Output switch
13. Dry contact port

Rear Panel UPS

E4 Evolution II + 30 / 40k TT HD AN10

2. Technical specifications

		E4 Evolution II + 30k TT HD AN10	E4 Evolution II + 40k TT HD AN10
GENERALES CHARACTERISTICS			
Technology		On Line Double Conversion	
Power (VA)		30kVA	40kVA
Power (W)		30kW	40kW
Power factor		1	
Energy Box	Input Voltage	390VDC ~ 410VDC	
	Power	7kW	
PHYSICAL CHARACTERISTICS			
Dimensions L x w x H (mm)		815 x 300 x 1000	
Net weight (kg)		70*	71*
INPUT			
Voltage		3 x 400 VAC (3Ph+N)	
Voltage range		190-520 VAC (3-phase) @ 50% of load 305-478 VAC (3-phase) @ 100% of load	
Frequency range		46~54 Hz or 56~64Hz	
Phase		Three phase	
Power factor		>=0.99 @ 100% of load	
OUTPUT			
Voltage		3 x 360*/380/400/415 VAC (3Ph+N)	
Voltage regulation (battery mode)		± 1%	
Frequency range (synchronised range)		46~54Hz or 56~64Hz	
Frequency range (battery mode)		50 Hz ± 0.1 Hz or 60 Hz ± 0.1 Hz	
Crest ratio		3:1 (max.)	
Harmonic Distortion		<=2 % THD (linear load);<=4 % THD (non linear load)	
Transfer time	AC mode / Batt mode	0 ms	
	Inverter - Bypass	0 ms	
Waveform		Pure sinusoidal	
Output connection		Terminal	
EFFICIENCY			
Ac Mode		94%	
Eco Mode		97%	
Battey Mode		94%	

CHARGER		
Battery type	Depending on backup time requested	
Battery number		
Charge current	Adjustable from 1 to 12A	
INDICATORS & ALARMS		
LCD screen	UPS status, charge level / battery, input / output / battery voltage and faults	
Alarms	Battery mode, low battery, overload, fault	
BYPASS		
Static Bypass	Yes	
Manuel Bypass	Yes	
MANAGEMENT & COMMUNICATION		
Communication USB & RS 232	Support Windows family, Novell, Linux, Mac, FreeBSD	
Ports		
Optional SNMP	Power management from SNMP (VMWare © compatible) manager and web browser	
EPO	Yes	
ENVIRONMENT		
Humidity	0-95 % RH @ 0-40°C (without condensation)	
Noise Level	Less than 60dB@1m	Less than 70dB @1m
NORMS		
Standard	CE RoHS	
EMC	EN62040-2:2006; EN61000-2-2:2002; EN61000-4-2:2009; EN61000-4-3:2006+A1:2008+A2:2010; EN61000-4-4:2004+A1:2010; EN61000-4-5:2006; EN61000-4-6:2009; EN61000-4-8:2010	
LVD	EN62040-1: 2008+A1:2013	
SALES INFORMATION		
Warranty	1 an	
PN	67635	67636

* Weight without batteries

** Product specifications are subject to change without notice.