



Quick Install

Guide d'installation rapide

AS400 card / Carte AS400

(Ref. 61809)



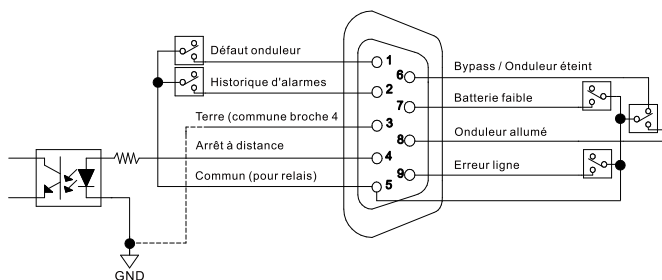
Suitable for / Compatible avec :
UPS / Onduleurs E3 Live



Version Française

La carte relais AS400 DB9 permet aux utilisateurs de suivre le statut de leur onduleur via 5 relais de sortie. De plus, elle dispose d'un contact d'entrée pour pouvoir procéder à l'arrêt de l'onduleur en mode batterie. Cette carte est compatible avec tous les onduleurs dotés d'un emplacement dédié.

Circuit interne



Affectation des broches	Fonction	E/S
Broche 1 :	DÉFAUT ONDULEUR	O/P
Broche 2 :	HISTORIQUE D'ALARMES	O/P
Broche 3 :	TERRE (commune pour broche 4)	TERRE alimentation
Broche 4 :	ARRÊT À DISTANCE	Puissance + Vcc
Broche 5 :	COMMUN (pour relais)	O/P
Broche 6 :	BYPASS ¹ / ONDULEUR ÉTEINT	O/P
Broche 7 :	BATTERIE FAIBLE	O/P
Broche 8 :	ONDULEUR ALLUMÉ	O/P
Broche 9 :	ERREUR LIGNE DE SERVICE	O/P

Remarque: Tous les contacts de relais sont normalement ouverts (N.O.) sauf pour la broche 6. La puissance + Vcc acceptable pour la broche 4 est 7,5 – 12 V, 0,0672 W

max. ¹Pour les modèles d'onduleurs On Line uniquement.

Guide d'installation

La carte AS400 est échangeable à chaud et peut être installée tandis que l'onduleur est en marche.

- Retirez les deux vis de retenue du couvercle de l'emplacement de la carte puis retirez le couvercle.
- Installez la carte AS400 dans l'emplacement dédié.
- Réinsérez et serrez les vis de retenue.

Description du fonctionnement

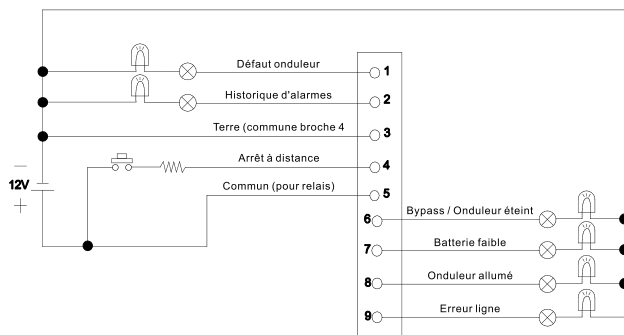
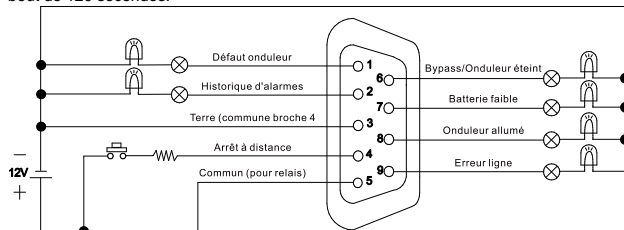
Statut	Signification
Broche 1 court-circuitée vers broche 5	Défaut onduleur
Broche 2 court-circuitée vers broche 5	Historique d'alarmes
Broche 6 court-circuitée vers broche 5	Onduleur éteint. / Onduleur en mode Bypass. ¹
Broche 7 court-circuitée vers broche 5	Batterie faible
Broche 8 court-circuitée vers broche 5	Onduleur allumé.
Broche 9 court-circuitée vers broche 5	Erreur ligne de service

¹ Pour les modèles d'onduleur On Line uniquement

Exemple d'application

Alimentez 12 V CC sur le contact COMMUN et reliez les LED aux broches 1, 2 et 6 à 9 du port DB-9. Reliez un bouton poussoir à COMMUN (broche 5) et ARRÊT À DISTANCE (broche 4). Appuyez sur le bouton pendant au moins 5 secondes pour arrêter l'UPS quand il est sur batterie.

Remarque : Quand l'onduleur est en mode batterie, l'entrée ARRÊT À DISTANCE (broches 4 et 3) accepte au moins 5 secondes de signal de haut niveau (+ 12 V CC) pour réaliser l'arrêt de l'onduleur. La puissance de sortie de l'onduleur s'arrêtera au bout de 120 secondes.



Spécifications techniques

Cart AS400 broches DB9	
Électricité	
Tension externe S/D	7,5V – 12 V
Dissipation de puissance	1,35 W max (par défaut entrée 12 V)
Physique	
Dimensions (L x H x P)	41,8 x 14,2 x 81 mm (1,65 x 0,6 x 3,2 pouces)
Poids (kg)	52 g (1,92 onces)
Environnement	
Température de fonctionnement	0°C – 40°C (32°F - 104°F)
Humidité de fonctionnement	0 % – 95 % (sans condensation)

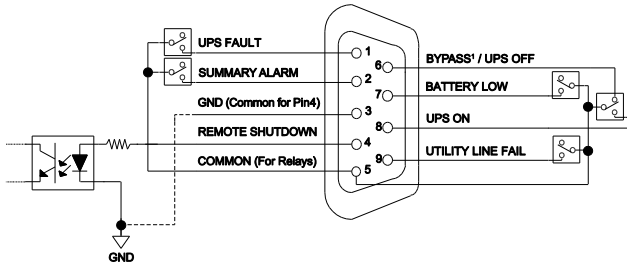
Puissance de sortie relais	
Maximum	
Tension	Courant
30VDC /250VAC	3A (par relais)



English version

The Relay Control Card AS400 DB9 port offers users the solution for UPS status monitoring via 5 output relays. In addition, it provides 1 input contact to perform UPS shutdown in battery mode. This card is compatible with UPS devices with expansion slot.

Internal Circuit



AS400 Card Pin out

Pin Assignment	Function	I/O
Pin1	UPS FAULT	O/P
Pin2	SUMMARY ALARM	O/P
Pin3	GND (Common for Pin4)	Power GND
Pin4	REMOTE SHUTDOWN	Power + Vcc
Pin5	COMMON (For Relays)	O/P
Pin6	BYPASS 1 / UPS OFF	O/P
Pin7	BATTERY LOW	O/P
Pin8	UPS ON	O/P
Pin9	UTILITY LINE FAIL	O/P

Note: All relay contacts are normally open (N.O.) except for Pin6. Acceptable Power + Vcc for Pin4 is 7.5 – 12V, 0.0672W Max
¹ For online series UPS models only.

Installation guide

- The AS400 card is hot-swappable and can be installed while the UPS is on.
- 1- Remove the two retaining screws on the expansion slot cover, and then remove the cover.
 - 2- Install the AS400card into the expansion slot.
 - 3- Re-install and tighten the retaining screws.

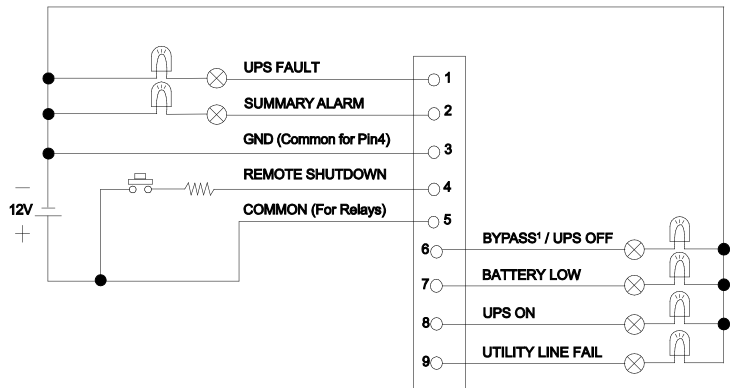
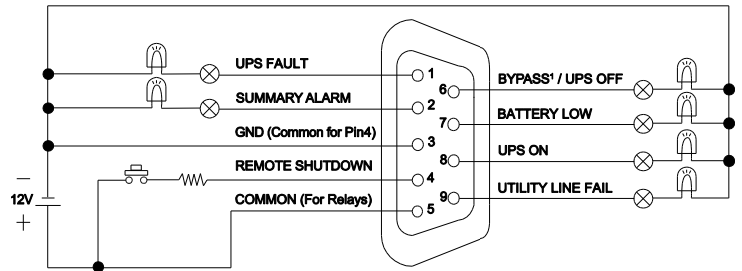
Function Description

Status	Condition
Pin1 short to Pin5	UPS fault
Pin2 short to Pin5	Summary alarm
Pin6 short to Pin5	UPS is OFF. / UPS is in Bypass Mode. 1
Pin7 short to Pin5	Battery Low
Pin8 short to Pin5	UPS is on.
Pin9 short to Pin5	Utility Line Fail

Example application

Supply 12VDC to the COMMON contact and connect LEDs to the DB-9 port pins 1, 2 and 6 to 9. Connect a push button to COMMON (Pin5) and REMOTE SHUTDOWN (Pin4). Pressing the button for at least 5 seconds will shut down the UPS when it is on battery.

Note : When the UPS is on battery, the REMOTE SHUTDOWN input (Pin4 & Pin3) accepts at least 5 seconds of high level signal (+12VDC) to perform the UPS shutdown. UPS output power will turn off after 120 seconds.



Technical specification

AS400 card DB9 Pin	
Electrical	
External S/D Voltage	7.5V – 12V
Power Dissipation	1.35W Max (Default 12V input)
Physical	
Dimensions (WxHxD)	41.8 x 14.2 x 81mm (1.65 x 0.6 x 3.2 in)
Weight	52g (1.92oz)
Environmental	
Operating Temperature	0°C – 40°C (32°F - 104°F)
Operating Humidity	0% – 95% (Non-condensing)

Output Relay Rating	
Maximum	
Voltage	Current
30VDC /250VAC	3A (per relay)